

## LA SOLUTION SECURISÉE D'INTERCONNEXION DE RÉSEAUX DISTANTS

**Avec son offre VPN Connected, Sodifrance apporte une solution sécurisée pour interconnecter votre site central avec vos sites distants, filiales, partenaires, clients ou commerciaux nomades.**

“ **VPN Connected s'intègre à l'offre Global Security de Sodifrance qui a vocation à traiter dans le cadre d'une démarche globale vos problématiques de sécurité. Cette approche à la fois technique et fonctionnelle s'appuie sur un cycle d'amélioration en continu qui vous garantit dans le temps un haut niveau de sécurité.** ”

Les technologies déployées par Sodifrance dans son offre VPN Connected offrent une solution parfaitement adaptée pour relier des sites distants dans un environnement technique sécurisé.

Les technologies VPN s'inscrivent comme étant l'évolution des architectures de transport longue distance (RNIS, ATM, Frame Relay...). S'appuyant sur le protocole IP, elles permettent aux entreprises d'utiliser Internet pour échanger des informations.

VPN Connected est la solution idéale pour garantir aux entreprises une connectivité sécurisée à haut débit (via une ligne ADSL par exemple), avec leurs sites et personnels distants.

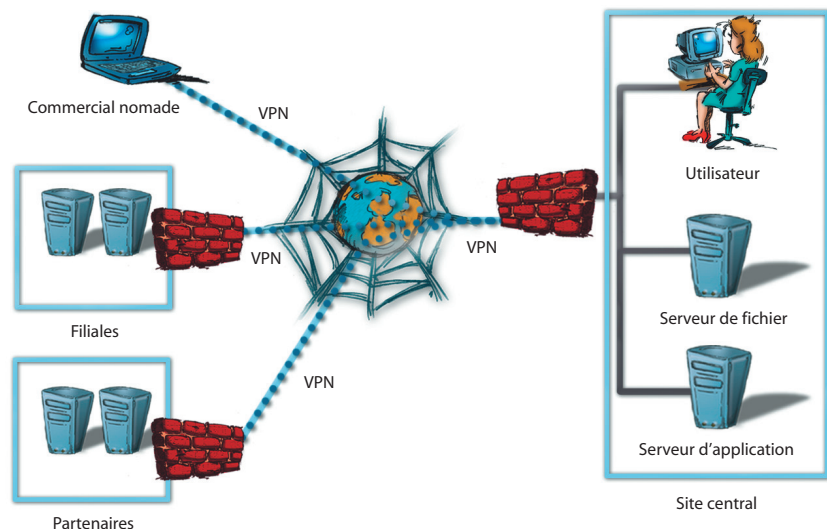
VPN : Virtual Private Network

### Les avantages de VPN Connected

- Confidentialité et intégrité des données
- Authentification forte des utilisateurs
- Solution simple et rapide à mettre en œuvre
- Flexible et évolutif
- Mutualisation des ressources réseau
- Réduction des coûts d'infrastructure et de télécoms



### VPN Connected, la solution sécurisée d'interconnexion de réseaux distants



## Sodifrance, un partenaire de confiance pour votre sécurité

### Références

- Brittany Ferries
- Tricots Saint James
- Ville de Rennes
- S.A. Lorans
- MMA
- Sofiquem
- GFC Atlantic
- ...

#### ■ QUAND UTILISER VPN CONNECTED ?

VPN Connected est déployé pour interconnecter des ressources privées tout en s'appuyant sur des infrastructures publiques comme Internet par exemple. Sodifrance déploie un tunnel sécurisé dans lequel les informations qui circulent sont chiffrées, afin de garantir la confidentialité et l'intégrité des données.

Les principaux cas d'utilisation sont :

##### - **Interconnexion VPN de site à site**

Les VPN de site à site correspondent à un autre type d'infrastructure de réseau étendu. Ils remplacent et améliorent les réseaux privés existants qui utilisent des liaisons louées. Ils permettent notamment de relier un site central avec une filiale et ce, à moindre coût et en toute sécurité.

##### - **Interconnexion VPN de site à client**

Les VPN de site à client permettent de relier un utilisateur isolé à un site central, en utilisant Internet via un fournisseur d'accès évitant ainsi des connexions téléphoniques "point à point" onéreuses.

#### ■ POURQUOI RETENIR VPN CONNECTED ?

Totalement indépendant des opérateurs télécoms et des éditeurs, Sodifrance vous apporte la solution la plus adaptée à vos besoins et à votre environnement technique et fonctionnel.

Allant au-delà de la fourniture d'un simple produit, nos experts en sécurité travaillent en étroite collaboration avec vous pour vous aider à spécifier et qualifier votre besoin.

En phase de déploiement, nous intervenons pour mesurer la qualité de la bande passante.

#### ■ UN DÉPARTEMENT SPÉCIALISÉ

Avec un département dédié à la sécurité, Sodifrance dispose de spécialistes

expérimentés et certifiés sur les technologies VPN du marché.

Son laboratoire de veille technologique évalue, teste et qualifie les solutions du marché tout en suivant l'évolution des technologies.

#### ■ DES PROCÉDURES, DES MÉTHODOLOGIES ÉPROUVÉES

Les experts de Sodifrance qui prennent en charge vos besoins sont structurés autour d'une organisation en mode projet.

Elle s'appuie sur des méthodologies et des procédures formalisées dans un plan d'assurance qualité personnalisé dans lequel sont spécifiés l'ensemble de nos engagements, planning, livrables, plan de recette, etc.

### Exemples de projets mis en œuvre

#### - **Industrie**

Déploiement d'un accès VPN pour les personnels nomades afin qu'ils puissent accéder aux informations commerciales (catalogues, tarifs, gestion client, ...) ainsi qu'à leur messagerie.

#### - **Collectivité territoriale**

Etude comparative des solutions du marché et mise en œuvre d'une solution d'interconnexion de site à site en VPN via un accès ADSL.

#### - **Transport**

Interconnexion de tous les sites répartis sur un plan européen en VPN IPsec.

#### - **Services**

Remplacement d'une liaison spécialisée par VPN sur Internet entre un site central et une filiale.